

ВНИМАНИЕ! Система является необслуживаемым устройством. В случае отказа в работе необходимо сразу обратиться в специализированные сервисные центры.

ВНИМАНИЕ! Установка СИМ-карты осуществляется на полностью бесточном базовом блоке.

ЗАПРЕЩЕНО производить подключение системы, имеющей повреждения выходных кабелей.

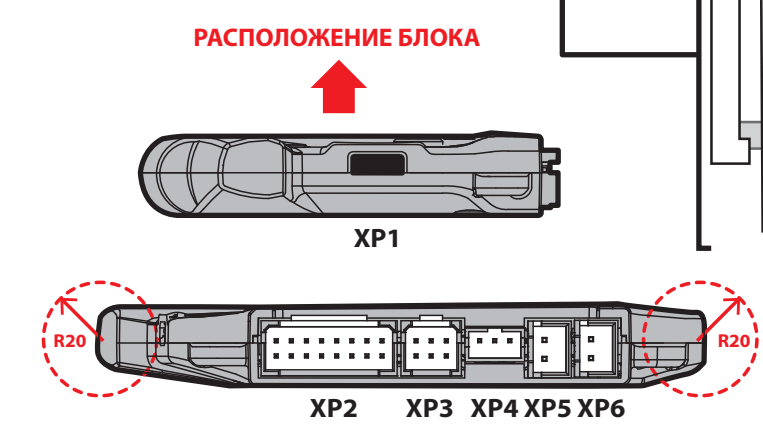
ЗАПРЕЩЕНО исключать или менять номинал штатно предусмотренных в системе предохранителей при подключении к электропроводке транспорта.

ЗАПРЕЩЕНО производить подключение системы к электропроводке транспорта с номинальным напряжением, отличным от 12В.

ТАБЛИЦА ПРОГРАММИРОВАНИЯ

НОМЕР УРОВНЯ - ФУНКЦИЯ	УПРАВЛЕНИЕ КНОПКОЙ «VALET»		
	Уровень	Удалить	Обновить
№0 - Ввод уровня	Уровень	Удалить	Обновить
№1 - Запись брелоков D-690 / D-027 (4 шт.)	H1		
№2 - Программирование «Сервисного ПИН-кода»	H2		
№3 - Запись холостых оборотов	H3		
№4 - Сброс на заводские настройки	H4	Y4	
№10.1.1 - Запись радиометки BT-780 / BT-770 / BT-760	Y1→H1→H1	Y3	Y5
№10.1.2 - Запись радиометки BT-780 / BT-770 / BT-760	Y1→H1→H2	Y3	Y5
№10.1.3 - Запись радиометки BT-780 / BT-770 / BT-760	Y1→H1→H3	Y3	Y5
№10.2.1 - Запись устройства Watch2 / Band / D-035 / D-030	Y1→H2→H1	Y3	
№10.2.2 - Запись устройства Watch2 / Band / D-035 / D-030	Y1→H2→H2	Y3	
№10.2.3 - Запись устройства Watch2 / Band / D-035 / D-030	Y1→H2→H3	Y3	
№10.3.1 - Запись датчика двери DMS-100BT	Y1→H3→H1	Y3	Y5
№10.3.2 - Запись датчика двери DMS-100BT	Y1→H3→H2	Y3	Y5
№10.3.3 - Запись датчика двери DMS-100BT	Y1→H3→H3	Y3	Y5
№10.3.4 - Запись датчика двери DMS-100BT	Y1→H3→H4	Y3	Y5
№10.4.1 - Запись радиореле BTR-101	Y1→H4→H1	Y3	Y5
№10.4.2 - Запись радиореле BTR-101	Y1→H4→H2	Y3	Y5
№10.6 - Запись устройства RHM-03BT / PS-331BT / PS-332BT	Y1→H6	Y3	Y5
№10.7 - Запись устройства DI-04BT / BT-02 / BT-01	Y1→H7	Y3	Y5
№10.8 - Запись телеметрического модуля NAV-09 / NAV-X	Y1→H8	Y3	
№10.9 - Запись GPS/GLONASS-приёмника NAV-035BT	Y1→H9	Y3	Y5
№10.11 - Запись антенного модуля RFM-470	Y1→H11	Y3	Y5
№11 - Программирование «ПИН-кода иммобилайзера»	Y1•H1		
№13 - Вкл/выкл «Кодового иммобилайзера»	Y1•H3		
№15 - Вкл/выкл «Иммобилайзера / Антиграбления»	Y1•H5		
№17 - Бесключевой обход штатного иммобилайзера	Y1•H7		
№18 - Программирование «Пляжного ПИН-кода»	Y1•H8		
№50 - Запись/удаление мобильного устройства	Y5		
№100 - Выход из меню программирования	Y10		

H - нажать X раз Y - удерживать на X сек. → - пауза более 1 сек. • - без паузы



ВНИМАНИЕ! Не допускайте экранирования встроенных антенн (не менее 20 мм от металлических поверхностей).

ВНИМАНИЕ! Базовый блок рассчитан для работы при температуре от -40°C до +85°C, степень защиты - категория IP40.

ПРИМЕРЫ ЗАПИСИ ПЕРИФЕРИЙНЫХ УСТРОЙСТВ

ВНИМАНИЕ! При монтаже периферийных Bluetooth-устройств необходимо учесть условия для благоприятной работы встроенных антенн - не допускайте экранирования и прилегание к металлическим поверхностям (минимум 20 мм).

ВНИМАНИЕ! Комплексные периферийные устройства записаны в память системы. Максимально допустимое количество периферийных Bluetooth-устройств не должно превышать 14 шт.

№1 Запись брелоков D-690 / D-027

- Перейдите в уровень программирования системы №1;
- на брелоке зажмите и удерживайте три кнопки управления (Вкл. охраны / Выкл. охраны / Откр. багажника) до первого звукового сигнала и красной вспышки индикатора «SEND»;
- подтверждение записи: «Сирена/Бипер» - один звуковой сигнал;
- последовательно запишите остальные брелоки и завершите запись, коротко нажав кнопку «VALET»;
- завершение записи: «Сирена/Бипер» - один звуковой сигнал, система - переход в уровень №0.



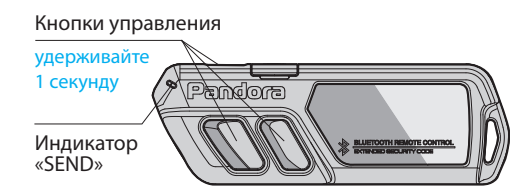
№10.1.1-3 Запись радиометки BT-780 / BT-770 / BT-760

- Перейдите в необходимый уровень программирования системы №10.1.1 / 10.1.2 / 10.1.3;
- система готова к записи: «LED» - зелёное свечение*;
- на радиометке зажмите и удерживайте кнопку управления до шестой звуковой вспышки индикатора «SEND»;
- завершение записи: «LED» - красное свечение, «Сирена/Бипер» - один звуковой сигнал, система - переход в уровень №0.



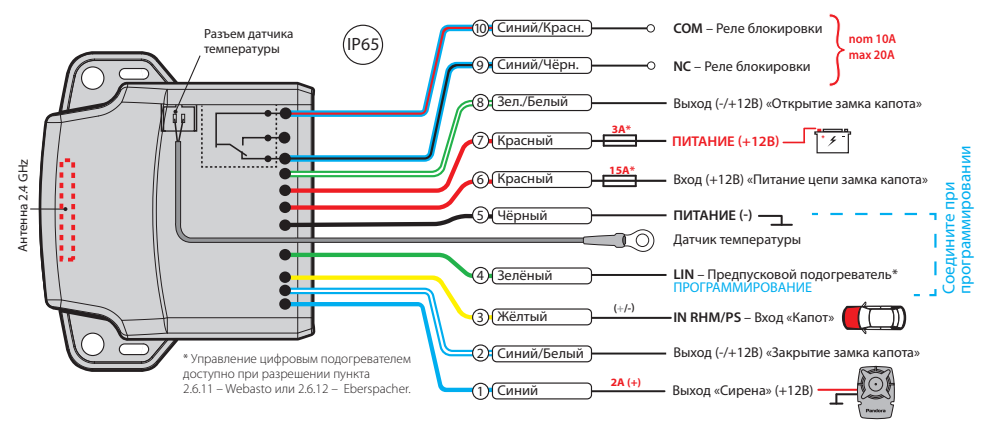
№10.2.1-3 Запись брелока D-035 / D-030

- Перейдите в необходимый уровень программирования системы №10.2.1 / 10.2.2 / 10.2.3;
- система готова к записи: «LED» - зелёное свечение*;
- на брелоке зажмите и удерживайте три кнопки управления (Вкл. охраны / Выкл. охраны / Откр. багажника) до первого звукового сигнала и красной вспышки индикатора «SEND»;
- завершение записи: «LED» - красное свечение, «Сирена/Бипер» - один звуковой сигнал, система - переход в уровень №0.



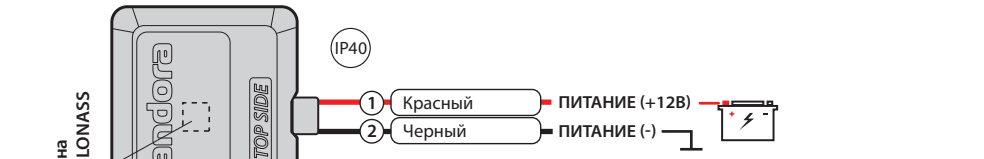
№10.6 Запись подкапотного радиомодуля RHM-03BT

***ПРИМЕЧАНИЕ!** Зелёное свечение «LED» индикатора - ячейка памяти уровня свободна, система готова к записи. Красное свечение «LED» индикатора - ячейка памяти уровня занята, удаление ранее записанного устройства производится при удержании кнопки «VALET» до 3 звуковых сигналов «Сирены/Бипера» (3 секунды).



- Соедините вместе провода «4 (Зелёный)» и «5 (Чёрный)», подключите их к корпусу транспорта (масса);
- перейдите в уровень программирования системы №10.6;
- система готова к записи: «LED» - зелёное свечение*;
- подключите провод «7 (Красный)» к постоянному питанию (+12В);
- завершение записи: «LED» - красное свечение, «Сирена/Бипер» - один звуковой сигнал, система - переход в уровень №0;
- отсоедините провод «4 (Зелёный)» и изолируйте неиспользуемые провода.

№10.9 Запись GPS/GLONASS-приёмника NAV-035BT



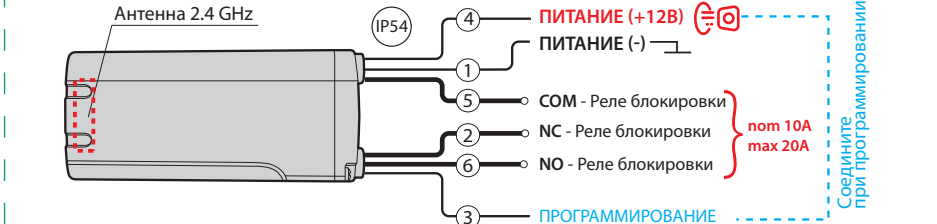
- Перейдите в уровень программирования системы №10.9;
- система готова к записи: «LED» - зелёное свечение*;
- подключите провод «2 (Чёрный)» к корпусу транспорта (масса), подключите провод «1 (Красный)» к постоянному питанию (+12В);
- завершение записи: «LED» - красное свечение, «Сирена/Бипер» - один звуковой сигнал, система - переход в уровень №0.

№10.2.1-3 Запись браслета Band

- Перейдите в необходимый уровень программирования системы №10.2.1 / 10.2.2 / 10.2.3;
- система готова к записи: «LED» - зелёное свечение*;
- на браслете зажмите и удерживайте кнопку управления в течение 6 секунд (отсчёт времени отображается на дисплее браслета);
- завершение записи: «LED» - красное свечение, «Сирена/Бипер» - один звуковой сигнал, система - переход в уровень №0.



№10.4.1-2 Запись радиореле BTR-101



- Подключите провод «1 (Чёрный)» к корпусу транспорта (масса);
- перейдите в необходимый уровень программирования системы №10.4.1 / 10.4.2;
- система готова к записи: «LED» - зелёное свечение*;
- соедините вместе провода «3 (Чёрный)» и «4 (Чёрный)», подключите их к постоянному питанию (+12В);
- завершение записи: «LED» - красное свечение, «Сирена/Бипер» - один звуковой сигнал, система - переход в уровень №0;
- отсоедините провод «3 (Чёрный)» и изолируйте неиспользуемые провода.

Мобильное приложение Pandora Спец

Pandora Спец - мобильное приложение для iOS и Android устройств, позволяет произвести монтаж и настройку системы.

1. Загрузите/установите мобильное приложение в смартфон или планшет, для этого отсканируйте QR-код или зайдите в магазин приложений:
 • App Store (iOS), • Google Play (Android).

Беспроводное Bluetooth-соединение

- Перейдите в уровень программирования №50 (зажмите кнопку «VALET» до 5 звуковых сигналов «Сирены/Бипера»);
- система готова к записи: «LED» - зелёное свечение;
- откройте приложение Pandora Спец, перейдите в раздел «Быстрый монтаж» или «Расширенный монтаж»;
- в окне поиска Bluetooth-устройств установите соединение с найденной системой;
- завершение записи: «LED» - красное свечение, «Сирена/Бипер» - один звуковой сигнал, система - переход в уровень №0.

ВНИМАНИЕ! ПО ЗАВЕРШЕНИЮ МОНТАЖА СНОВА ЗАЙДИТЕ НА УРОВЕНЬ №50 ДЛЯ УДАЛЕНИЯ МОБИЛЬНОГО УСТРОЙСТВА ИЗ ПАМЯТИ СИСТЕМЫ.

Соединение через USB-OTG адаптер

Откройте приложение Pandora Спец для Android устройств, подключите USB-OTG адаптер к смартфону или планшету -> подключите USB кабель к системе -> соедините USB-OTG адаптер с USB кабелем -> введите «Сервисный ПИН-код».

https://alarmservice.ru ПРОГРАММИРОВАНИЕ СИСТЕМЫ

Изменения основных настроек и параметров работы системы выполняются при помощи специальных сервисов Pandora Спец. Часть функций, отсутствующих в сервисах, подлежат изменению через таблицу программирования системы. Доступ к изменениям настроек и параметров работы предоставляется системой только после процедуры входа в режим программирования.

Режим программирования (вход/выход)

Вход в режим программирования возможен только при наличии питания от USB-разъема или внешнего питания базового блока, в отсутствии контроля зажигания на базовом блоке, выключенной охране, выключенном режиме технического обслуживания. Для входа в режим программирования необходимо произвести ввод «Сервисного ПИН-кода» (заводское значение кода 1-1-1-1) через выносную или расположенную на базовом блоке кнопку «VALET».

ВНИМАНИЕ! При отсутствии записанных в систему устройств управления (брелоки, радиометки и т.д.) вход в меню программирования осуществляется при однократном нажатии кнопки «VALET», без ввода «Сервисного ПИН-кода».

1

Подтверждением к переходу и повторению кода послужат красные и зеленые вспышки индикатора «LED», серия звуковых сигналов индикатора «Бипер».

- Аналогично введите все четыре цифры нового кода еще раз.
- Если ПИН-код введен без ошибок: индикатор «LED» произведёт серию красных и зеленых вспышек, «Бипер» - серию звуковых сигналов, система запомнит код и перейдёт в уровень №0.
- Если ПИН-код введен некорректно: индикатор «LED» произведёт длинное красное свечение, «Бипер» – длинный звуковой сигнал, система оставит предыдущий код и перейдёт в уровень №0.

Уровень №3 – Запись холостых оборотов

ПРИМЕЧАНИЕ! Запись холостых оборотов необходима при реализации цифрового или аналогового контроля сигнала тахометра в режимах: автоматического или дистанционного запуска - для своевременного отключения стартера; интеллектуального турботаймера - для расчёта времени работы режима.

Перейдите в уровень программирования системы №3.

- Включите зажигание и заведите двигатель, дождитесь устойчивых холостых оборотов (двигатель должен быть прогрет, холостые обороты должны соответствовать норме

4

серию звуковых сигналов, система запомнит код и перейдёт в уровень №0.

- Если ПИН-код введен некорректно: индикатор «LED» произведёт длинное красное свечение, «Бипер» - длинный звуковой сигнал, система оставит предыдущий код и перейдёт в уровень №0.

Уровень №13/№15 – Аварийное управление противоугонными функциями

ПРИМЕЧАНИЕ! Подробное описание размещено в инструкции по эксплуатации (см. раздел «АВАРИЙНОЕ УПРАВЛЕНИЕ СИСТЕМОЙ»).

Для отключения или включения функции кодового иммобилайзера (авторизация с помощью штатных элементов управления транспорта - кнопок / рычагов / педали), перейдите в уровень программирования системы №13.

Для отключения или включения устройств авторизации владельца (мобильного устройства, радиометки, брелока-метки, часов, браслета), используемых в режимах иммобилайзера и антиграбления, перейдите в уровень программирования системы №15.

• Для выключения функции

При входе на уровень статусный индикатор «LED» загорится зелёным свечением,

ПРИМЕЧАНИЕ! Подробная инструкция ввода ПИН-кода доступна в руководстве по эксплуатации, раздел «АВАРИЙНОЕ УПРАВЛЕНИЕ СИСТЕМОЙ». При отсутствии «Сервисного ПИН-кода» вход в режим программирования возможен после ввода «Секретного ПИН-кода» расположенного на «Индивидуальной карте владельца».

ВНИМАНИЕ! Запрещено нарушать целостность защитного слоя «Индивидуальной карты владельца» - информация под защитным слоем карты предназначена только для владельца системы. При обращении владельца с жалобой на стертый защитный слой карты, переустановка системы производится за счет установщика.

В режиме программирования система прекращает выполнять команды на управление, поэтому после изменения основных настроек или параметров работы необходимо произвести процедуру выхода из режима программирования. Выход из режима программирования может осуществляться несколькими способами:

- зажатием кнопки «VALET» более 10 секунд;
- включением и выключением зажигания;
- полным отключением питания базового блока (основного и USB-разъема).

При выходе из меню программирования

1

холостых оборотов для прогретого двигателя). Подтверждением наличия статуса холостых оборотов послужит зеленое мерцание индикатора «LED».

- Завершите запись, однократно нажав кнопку «VALET» (индикатор «LED» произведёт серии красных и зеленых вспышек, «Бипер» - серию звуковых сигналов), система выйдет из режима программирования и произведет программную перезагрузку.

Уровень №4 – Сброс на заводские настройки

ПРИМЕЧАНИЕ! Процедура сброса восстанавливает заводские настройки системы, не удаляя при этом записанные ранее в энергонезависимую память периферийные устройства.

Перейдите в уровень программирования системы №4.
Зажмите и удержите кнопку «VALET» более 4 секунд, после четвертого звукового сигнала «Сирены/Бипера» отпустите кнопку. Подтверждением сброса послужит длинная красная вспышка статусного индикатора «LED», система перейдет в уровень №0.
При удержании кнопки более 10 секунд система произведёт сброс на заводские настройки и выйдет из режима программирования.

4

система перейдёт на 10 секунд в режим ожидания ввода «Секретного ПИН-кода». Если в течение 10 секунд не приступить к вводу «Секретного ПИН-кода», система перейдёт в уровень №0. Введите «Секретный ПИН-код», расположенный на индивидуальной карте владельца. Подтверждением отключения функции послужит длинное красное свечение статусного индикатора «LED», два звуковых сигнала «Сирены» и серия звуковых сигналов извещателя «Бипер».

- Для включения функции** При входе на уровень статусный индикатор «LED» загорится красным свечением, звуковой извещатель «Бипер» издаст длинный звуковой сигнал и система перейдёт в режим ожидания. Для включения функции нажмите кнопку «VALET» один раз. Подтверждением включения послужит зеленое свечение индикатора «LED», однократный звуковой сигнал «Сирены/Бипера».

• Для включения функции При входе на уровень статусный индикатор «LED» загорится красным свечением, звуковой извещатель «Бипер» издаст длинный звуковой сигнал и система перейдёт в режим ожидания. Для включения функции нажмите кнопку «VALET» один раз. Подтверждением включения послужит зеленое свечение индикатора «LED», однократный звуковой сигнал «Сирены/Бипера».

Уровень №17 - Беспключевой обход штатного иммобилайзера

На данном уровне производится обучение системы обходу штатного иммобилайзера.

ПРИМЕЧАНИЕ! Информация по обходу штатного иммобилайзера доступна в сервисах Pandora Спец и на сайте specialist.alarmtrade.ru.

происходит программная перезагрузка системы, не влияющая на сохраненные настройки. Все способы выхода из меню сопровождаются звуковой и световой индикацией, обозначающей количество записанных в памяти системы устройств управления.

ПРИМЕЧАНИЕ! Подробная информация о проверке записанных устройств в памяти системы доступна в руководстве по эксплуатации (см. раздел «Проверка количества прописанных в систему устройств»).

ПРОГРАММА PANDORA СПЕЦ

Для настройки системы с помощью персонального компьютера на операционной платформе Windows/Mac предусмотрено специальное программное обеспечение Pandora Спец.

- Загрузите программное обеспечение Pandora Спец в персональный компьютер (актуальная версия программы доступна на сайте alarmtrade.ru, раздел для загрузки: «Поддержка» -> «Прошивки, инструкции и ПО» -> «Pandora Спец» -> «Скачать для ПК»).
- Установите и запустите программу.
- Авторизируйтесь под личной учетной записью.
- Соедините систему и персональный компьютер через интерфейсный USB-кабель.
- Введите «Сервисный ПИН-код» (заводское значение кода 1-1-1-1).
- После ввода кода программа откроет доступ к настройкам и обновлению системы.

2

Уровень №10 – Запись/удаление/обновление Bluetooth-устройств

ВНИМАНИЕ! Весь функционал уровня №10, без необходимости входа на данный уровень, доступен в мобильном приложении «Pandora Спец» для Android устройств.

- Запись или удаление периферийных устройств: «Расширенный монтаж» -> «Bluetooth» -> «Приживление, удаление устройств».**
- Обновление периферийных устройств: «Расширенный монтаж» -> «Bluetooth» -> «Устройства системы».**

Уровень предназначен для обновления, записи и удаления периферийных устройств. Каждое устройство записывается в своём подуровне, для записи нескольких одинаковых устройств подуровень разделён на разделы.

- Запись/удаление периферийного устройства** При входе в подуровень или раздел подуровня статусный индикатор «LED» отображает состояние ячейки памяти: зелёное свечение – ячейка памяти свободна, система готова к записи; красное свечение – ячейка памяти занята, для записи нового устройства необходимо удалить ранее записанное. Удаление ранее записанного периферийного устройства производится

4

Уровень №50 – Запись/удаление мобильного устройства

ПРИМЕЧАНИЕ! Подробное описание размещено в инструкции по эксплуатации (см. раздел «Мобильное приложение»).

Уровень №100 – Выход из меню программирования

Для выхода из меню программирования зажмите и удерживайте кнопку «VALET» более 10 звуковых сигналов «Сирены/Бипера» (более 10 секунд), затем кнопку следует отпустить. Система выйдет из меню программирования и выполнит программную перезагрузку.

ПРИМЕЧАНИЕ! Перед началом монтажа и программирования системы рекомендовано произвести обновление программного обеспечения базового блока.

ПРИМЕЧАНИЕ! Если режим загрузки был прерван, при этом статусный индикатор засветился красным, необходимо загрузить программное обеспечение алгоритмом быстрой загрузки без ввода ПИН-кода. Откройте программу или приложение Pandora Спец (Windows/Mac /Android), на полностью обесточенной системе зажмите и удерживайте кнопку «VALET», расположенную на базовом блоке, сразу после соединения системы через USB интерфейс отпустите кнопку – система перейдет в режим обновления ПО.

ТАБЛИЦА ПРОГРАММИРОВАНИЯ

ПРИМЕЧАНИЕ! Таблица программирования размещена со стороны схемы подключения.

Уровень №0 - Ввод уровня

Произведите вход в режим программирования - введите «Сервисный ПИН-код» (заводское значение кода 1-1-1-1), система перейдёт в режим ожидания ввода уровня «Уровень №0 – Ввод уровня». Для изменения параметров или настроек системы,

2

при удержании кнопки «VALET» до 3 звуковых сигналов «Сирены/Бипера» (3 секунды). Процедура записи периферийного устройства доступна в течение одной минуты, после истечения минуты или сразу после записи система перейдёт в уровень №0.

4

ПРИМЕЧАНИЕ! Описания записи периферийных устройств размещены в сайте alarmtrade.ru (раздел: «Поддержка» -> «Прошивки, инструкции и ПО»).

Обновление Bluetooth-устройств

Для обновления периферийного устройства перейдите в «Уровень №10» -> «Подуровень» или «Раздел подуровня» с записанным устройством. При входе статусный индикатор «LED» загорится красным свечением, зажмите и удерживайте кнопку «VALET» до 5 звуковых сигналов «Сирены/Бипера» (5 секунд). Откройте мобильное приложение «Pandora Спец», перейдите в раздел «Быстрый монтаж» или «Расширенный монтаж», установите соединение в окне поиска Bluetooth-устройств и выберите один из вариантов загрузки: «Скачать прошивку» - загрузка актуального ПО из сервера напрямую в память системы; «Файловый менеджер» - загрузка ранее скачанного ПО. Выбрав необходимый вариант, начните загрузку ПО в базовый блок - «Обновить».

необходимо кнопкой «VALET» ввести номер требуемого уровня в соответствии с «ТАБЛИЦЕЙ ПРОГРАММИРОВАНИЯ».

- Вход в уровень («Уровень №1-№18») осуществляется нажатиями (Н) кнопки «VALET» количеством раз, равным вводимой цифре необходимого уровня (1-18), паузы между нажатиями кнопки не должны превышать 1 секунду. Подтверждением перехода послужат звуковые сигналы «Сирены/Бипера» и красные вспышки индикатора «LED», соответствующие количеству нажатий кнопки.

Переход в подуровень или раздел подуровня осуществляется через паузу более 1 секунды (→), нажатиями (Н) кнопки «VALET» количеством раз, равным вводимой цифре необходимого подуровня или раздела:

- «Уровень №10» → (1 сек.) «Подуровень 1-10» → (1 сек.) «Раздел подуровня 1-4».
- Для быстрого перехода на высокие уровни зажмите и удерживайте (У) кнопку «VALET». При удержании (У) кнопки сирена начнёт издавать тональные звуковые сигналы (всего 10), обозначающие порядковые номера двухзначных уровней (первый звуковой сигнал – «Уровень №10», пятый звуковой сигнал – «Уровень №50», десятый звуковой сигнал – «Уровень №100»). Аналогично введите вторую, третью, четвертую цифру нового «Сервисного ПИН-кода». После ввода четвертой цифры система перейдет в режим повторения ввода нового «Сервисного ПИН-кода».

3

Уровень №11/№18 – Программирование «ПИН-кода иммобилайзера / Пляжного ПИН-кода»

Заранее подготовьте значение «ПИН-кода иммобилайзера / Пляжного ПИН-кода» (код рекомендовано запомнить или записать).
Программирование ПИН-кода состоит из трёх этапов: «Определение кнопок», «Ввод ПИН-кода», «Подтверждение ввода ПИН-кода».

- Определение кнопок** Для программирования «ПИН-кода иммобилайзера» перейдите в уровень программирования «Пляжного ПИН-кода» - в уровень №18. При входе на уровень система ожидает нажатия кнопок кодового иммобилайзера (определение рабочих кнопок). Каждое распознанное нажатие кнопки подтверждается короткой вспышкой индикатора «LED». Определить нажатия кнопок система может с помощью: аналоговых импульсов, поступающих на вход(ы) INP «Кодовый иммобилайзер / Кодовый иммобилайзер2»; статусов цифровой шины автомобиля (информация о поддержке функции «Кодовый иммобилайзер» доступна в сервисах Pandora Спец и на сайте specialist.alarmtrade.ru в разделе «АВТОМОБИЛИ»). В этом уровне можно включить зажигание без выхода из меню программирования (некоторые кнопки, распознаваемые через цифровой протокол автомобиля, могут быть активными только при включенном зажигании). После определения рабочих кнопок однократно

6

КАЛИБРОВКА АНАЛОГОВОГО УРОВНЯ ТОПЛИВА

ВНИМАНИЕ! Данная процедура доступна только при аналоговом подключении.
Произведите подключение входа INP «Входа контроля уровня топлива» к проводу штатного датчика уровня топлива. В настройках системы разрешите пункт «Использовать INP (+) для контроля уровня топлива» (расположение настройки: «Расширенные настройки» → «Настройка входов» → «Контроль уровня топлива»).
Задайте как минимум два различных значения уровня топлива, для наиболее точного определения уровня, калибровка должна быть произведена по всем значениям (максимум 10).
Pandora Спец (Android)

- Запустите двигатель.
- В приложении перейдите в раздел: «Расширенный монтаж» -> «Bluetooth» -> «Калибровка текущего показания топлива».
- Выставьте текущее значение уровня топлива.

По телефону

- Запустите двигатель.
- Позвоните на номер телефона системы, дождитесь ответа.
- Введите DTMF-команду 424*, система подтвердит ввод команды «424*- команда выполнена».
- Введите DTMF-команду (значение из таблицы калибровки уровня топлива) соответствующую текущему значению уровня топлива, система подтвердит ввод команды «XXX*- команда выполнена».
- Завершите вызов.

«VALET», удержанной на одну секунду, нажимайте кнопку «VALET» количество раз, равное значению второй цифры номера уровня (1-8). Подтверждением перехода послужат звуковые сигналы «Сирены/Бипера» и красные вспышки индикатора «LED», соответствующие количеству нажатий кнопки.

Уровень №2 – Программирование «Сервисного ПИН-кода»

ПРИМЕЧАНИЕ! Заранее подготовьте новое значение «Сервисного ПИН-кода», состоящее из четырех чисел от 1 до 9 (новый код рекомендовано записать или запомнить).

Перейдите в уровень программирования системы №2.

- Введите первую цифру нового «Сервисного ПИН-кода» кнопкой «VALET». Нажмите кнопку количество раз, соответствующее первой цифре нового «Сервисного ПИН-кода». Паузы между нажатиями кнопки не должны превышать 1 секунду. Для перехода к вводу второй цифры совершите паузу более 1 секунды. Переход подтвердит красная вспышка индикатора «LED» и один звуковой сигнал «Бипера».
- Аналогично введите вторую, третью, четвертую цифру нового «Сервисного ПИН-кода». После ввода четвертой цифры система перейдет в режим повторения ввода нового «Сервисного ПИН-кода».

3

нажмите кнопку «VALET» и система перейдёт в следующий подуровень «Ввод ПИН-кода».

• Ввод ПИН-кода

На данном подуровне кнопками кодового иммобилайзера программируется индивидуальный ПИН-код. ПИН-код может состоять из одной или нескольких ячеек памяти, каждая ячейка запоминает определённую последовательность нажатий каждой из пяти кнопок. Ввод кода в ячейку памяти производится кнопками с паузой между нажатиями не менее 1 секунды. Каждое распознанное нажатие кнопки подтверждается короткой вспышкой индикатора «LED». Пауза более 1 секунды и красное свечение индикатора «LED» расценивается как заполнение данной ячейки и переход к вводу нового кода в следующей ячейке памяти. После ввода ПИН-кода однократно нажмите кнопку «VALET» и система перейдёт в следующий подуровень «Подтверждение ввода ПИН-кода».

- Подтверждение ввода ПИН-кода** Подуровень предназначен для повторения процедуры ввода ПИН-кода, по окончании ввода которого происходит сравнение двух попыток ввода кода. Повторите ввод ПИН-кода, по завершению процедуры однократно нажмите кнопку «VALET». - Если ПИН-код введен без ошибок: индикатор «LED» произведёт серию красных и зеленых вспышек, «Бипер» -

6

КАЛИБРОВКА НАПРЯЖЕНИЯ

Для калибровки текущего показания напряжения воспользуйтесь мобильным приложением «Pandora Спец».
Pandora Спец (Android)

- В приложении перейдите в раздел: «Расширенный монтаж» -> «Bluetooth» -> «Расширенные настройки» -> «Основные настройки» -> «Общие настройки» -> «Калибровка напряжения».
- Выставьте текущее значение напряжения.

ТАБЛИЦА КАЛИБРОВКИ УРОВНЯ ТОПЛИВА (424*)

DTMF-команда	Значение уровня топлива
00*	0%
10*	10%
20*	20%
25*	25%
30*	30%
40*	40%
50*	50%
60*	60%
70*	70%
75*	75%
80*	80%
90*	90%
100*	100%
888*	сброс всех значений

4

